



Unser Team an  
IHRER Seite!

[www.killgerm.com](http://www.killgerm.com)

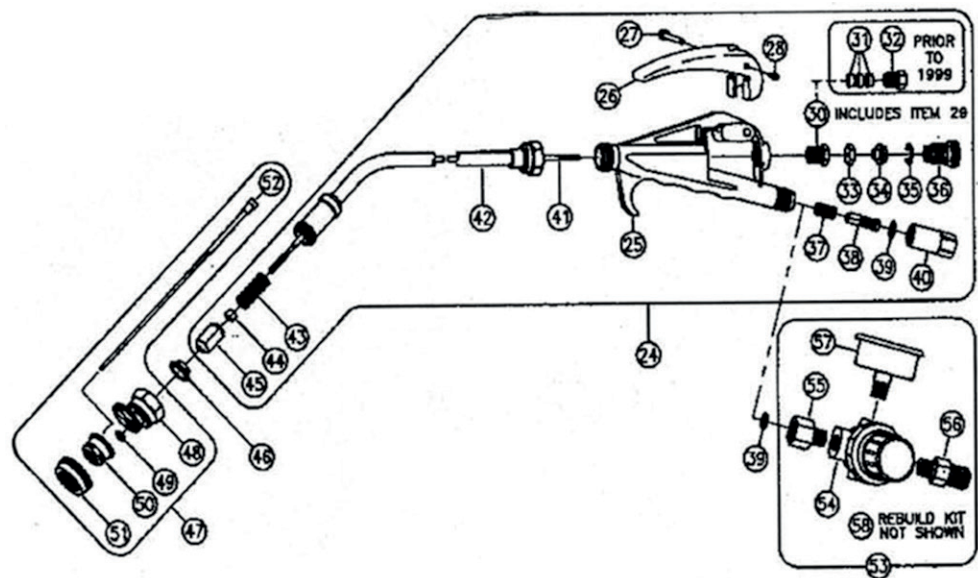
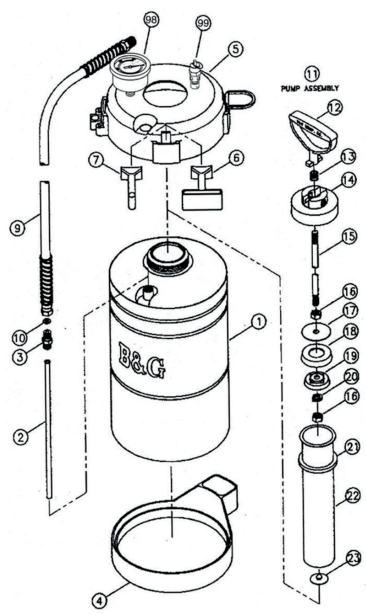
# B&G 5 Liter Sprayer

Der 5 Liter Sprayer von B&G ist das am häufigsten verwendete Sprühgerät für professionelle Schädlingsbekämpfer. Monatliche Pflege und Instandhaltung des Sprayers garantieren eine lange und reibungslose Anwendung. Ein Sechs-Punkte-Programm wird Ihren B&G Sprayer für jeden Job vorbereiten. Dieses Programm umfasst die wichtigsten Komponenten der Sprühvorrichtung, von der Sprühspitze bis zum Tank und es dauert nur ca. 10 Minuten!



## Sechs-Punkte-Programm

- 1. Zerstäuberdüse** – Die Messing-Zerstäuberdüse bestimmt den Sprühvorgang (Fächer grob, Fächer fein, Hohlkegel und Spalten). Bei längerem Gebrauch verändert sich die Sprühweise der Düse und somit möglicherweise der Winkel des Sprays und die Verteilung der Flüssigkeit kann unregelmäßig werden. Alleine das Erscheinungsbild der Düse gibt keinen zuverlässigen Hinweis darauf, ob diese beschädigt ist oder sich die Sprühweise verändert hat. Ein Austausch der Düse alle 2 Jahre gewährleistet ein kontinuierliches Spritzbild und eine gleichbleibende Durchflussrate.
- 2. Schlauch** – Der Schlauch liefert einen lang anhaltenden und störungsfreien Service und muss erst bei Beschädigung ersetzt werden. Überprüfung der Anschlüsse: Schlauch am Ventil und Schlauch am Tank. Diese beiden Anschlussstellen können verschleifen oder Lecks entwickeln. Ein Leck am Anschlussstück kann einen Austausch der Schlauchdichtung erforderlich machen (Teil Nr.7 – E-Teil D-51-P). Achten Sie darauf die Befestigung nicht zu stark anzuziehen, da das Gerät sonst beschädigt werden könnte. Bei Rissen oder Schwellungen muss der Schlauch sofort ersetzt werden.
- 3. Dichtung/Sieb** – Die kleine Dichtung und das Sieb (Teil Nr.32 – E-Teile SS-144 und NG-146) sollten regelmäßig entfernt, gereinigt und ausgetauscht werden. Unabhängig von Wasser oder Insektiziden gelangen oft kleinste Schmutzteilchen in den Tank. Das Sieb verhindert, dass sich kleinste Schmutzpartikel vor das Ventil setzen und dieses verstopfen und blockieren. Zur schonenden Reinigung der Dichtung und des Siebs kann eine einfache Zahnbürste verwendet werden.
- 4. Ventil** – Die Extenda Ban Lanze wurde speziell für den langjährigen Gebrauch ohne Undichtigkeiten entwickelt. Ein Leck in der Dichtung kann zu kleinen Flüssigkeitsverlusten am Ende des Handgriffs oder der Lanze führen. Kleinere Lecks können durch das Anziehen der „Führung Kabelzug“ (Teil Nr. 24 – E-Teil PN-150) behoben werden.
- 5. Membran** – Über die Membran am Boden des Zylinders wird Luft in den Tank gedrückt, sobald der Pumpengriff betätigt wird. Lecks können auftreten, wenn Ablagerungen oder Abnutzungen am Rand (Pumpenzylinder) entstehen. Die Membran für den Pumpenzylinder (Teil Nr. 19 – E-Teil PV-266) auszuwechseln hält die Pumpe in Bereitschaft und verhindert Druckverlust. Reinigen Sie den Boden des Pumpenzylinders und entfernen Sie mit der Hilfe einer kleinen Bürste die Verunreinigungen am inneren Rand.
- 6. Reinigung des Tanks** – Schnell bilden sich Insektizidablagerungen am Boden des Tanks, besonders wenn dieser nicht täglich geleert wird. Die sorgfältige Reinigung des Edeltankes ist ein wichtiger Bestandteil des Pflege- und Wartungsprogramms. Diese sollte sorgfältig mit den richtigen Pflegeprodukten und Bürsten durchgeführt werden. Verwenden Sie keine Bleichmittel zur Reinigung. Abgesehen davon, dass es nicht wirksam bei der Beseitigung von Insektizidrückständen ist, fördert es das Entstehen von kleinen Löchern im Tank. Die Reinigung sollte mit einer warmen, auf Ammoniak basierenden Reinigungslösung und mit einer Kunststoffbürste (z.B. eine WC-Bürste) erfolgen, um Rückstände vom Tankboden und den Seitenwänden zu entfernen. Das Siphonrohr erstreckt sich entlang der Innenseite und nahe dem Boden des Tanks; achten Sie darauf den Siphonschlauch nicht zu beschädigen (oder möglicherweise zu verbiegen), wenn Sie eine Bürste verwenden um den Tank zu reinigen. Der Schlauch kann mit einer Reinigungslösung gereinigt werden, indem der Tank mit der Lösung gefüllt wird und mehrere Minuten in die Spüle gesprüht wird. Durchspülen Sie den Tank und den Schlauch wiederholt mit klarem Wasser. Wenn der Sprayer über einen längeren Zeitraum nicht verwendet wird, entfernen Sie die gesamte Pumpeneinheit und lagern Sie den Tank kopfüber.



# B&G Eurosprayer Ersatzteillist

Nr.	Ersatzteil	Teil-Nr.			
1	Tank für 2l Sprayer	T-50	28	Konterschraube Lanzenabzug	TS-141
1	Tank für 5l Sprayer	T-500	31	Dichtung Kabelzug	VP-151
2	Siphonrohr 2l Sprayer	HS-297	30	Führung Kabelzug	PN-150
2	Siphonrohr 5l Sprayer	FS-297	33	Mutter Kabelzug	LN-149
3	Schlauchanschluss Tank	HA-298	34	Untere Konterschraube für Kabelzug	AS-148
4	Tankschutz unten	TB-1	35	Sicherungsring	SR-161
5	Tankschutz oben	TT-1	36	Spritzsicherungsschraube	SL-162
6	Lanzenhalter (nur mit Pos. Nr.5)	TH-1	37	Sieb	MS-145
7	J-Haken (nur mit Pos. Nr.5)	HK-1	38	Siebhälter	SS-144
9	120 cm Schlauch, rot	D-50	39	Nylondichtung	NG-146
10	Dichtung für Schlauch	D-51-P	40	Schlauchanschluss für Lanze	SA-143
11	Pumpzylinder komplett 2l	PH-265	41	Kabelzug 22er Lanze	VC-152
11	Pumpzylinder komplett 5l	PF-265	41	Kabelzug 45er Lanze	VC-153
12	Griff Pumpe	P-275	42	22er Lanzenrohr	VE-154
13	Feder Pumpengriff	P-267	42	45er Lanzenrohr	VE-155
14	Verschluss Pumpendeckel	P-274	43	Feder Lanzenspitze	VS-156
15	Pumpenstange 2l	PH-273	44	Obere Konterschraube für Kabelzug	SSL-157
15	Pumpenstange 5l lang	PF-273	45	Vierkantsmutter oberer Kabelzug	SS-158
16	Mutter Pumpenstange	P-269	46	Messingdichtung	SP-159
17	Unterlegscheibe Pumpenstange	P-272	47	Sprühkopf, komplett	5850-CC
18	Kappe, Polypropylen	NP-277	48	Sprühkopfhalterung	9751-M
19	Kappenhalterung, Metall	NP-270	49	Sprühkopfdichtung	4190
20	Sicherheitsunterlegscheibe	P-269A	50	Vierfach Funktionsdüse	5800-CC
21	Dichtung Pumpenzylinder	P-268	51	Überwurfmutter für Düse	4596
22	Pumpzylinder 2l	PH-267	52	Ritzen & Spaltentip Kunststoff	5700-B
22	Pumpzylinder 5l, lang	PF-267	52	Ritzen & Spaltentip Edelstahl	5700-SS
23	Membrane für Pumpzylinder	PV-266	53	Druckregulator	850
24	22er Lanze – komplett	124-CC	98	Manometer in BAR	AG-3
24	45er Lanze – komplett	224-CC	99	Überdruckventil	1275-100
25	Lanzengriff	VB-147	Weiteres Zubehör		
26	Abzug Lanzengriff	VT-140	Kleiner Dichtungssatz	GD-124	
27	Stift Lanzenabzug	SH-142	Großer Dichtungssatz	FA-600 D	
			Koffer für Eurosprayer	320-000023	

Killgerm GmbH, Bussardweg 16, 41468 Neuss  
 t +49 (0) 2131/718090 e verkauf@killgerm.de



**IHR Erfolg ist  
 unser Ziel!**

